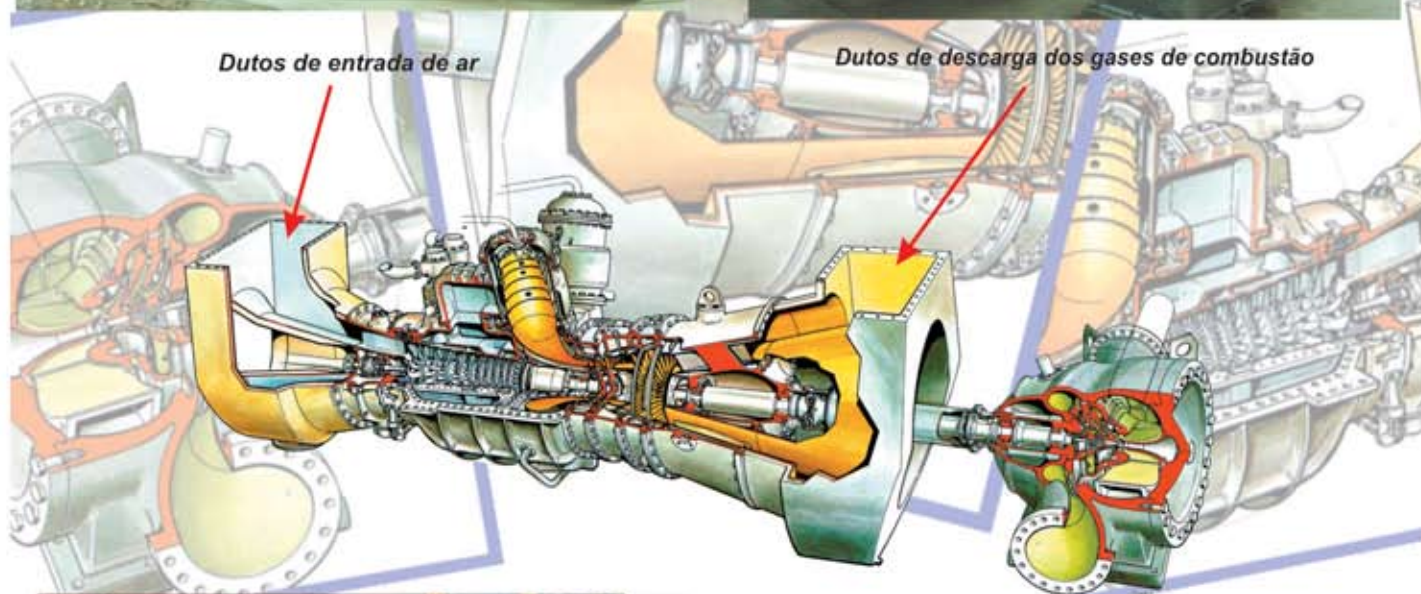


EQUIPAMENTOS PARA INDÚSTRIA DE PETRÓLEO

Acessórios para turbinas a gás utilizadas nas Plataformas
da Petrobrás Cherne I/II, Garoupa, Pampo Namorado I e Anchova.

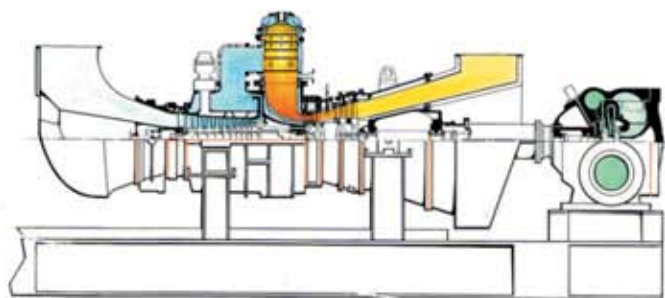


Dutos de entrada de ar

Dutos de descarga dos gases de combustão



Caixas de tomada de ar acusticamente isoladas



Os dados neste catálogo estão sujeitos a modificação sem aviso prévio.



*Sistema de mistura em linha
(Skid Mounted)
Refinaria de Paulínia - SP*

Os equipamentos FERRAL são executados com procedimentos e soldadores qualificados, bem como inspeções e ensaios não destrutivos realizados por pessoal credenciado pelo SNQC (Sistema Nacional de Qualificação e Certificação). A fabricação atende os requisitos de quaisquer normas aplicáveis tais como:

AWS D1.1, N1852, ANSIB16.5, ASME VIII, ASME IX ANSI

B31.1, ANSIB31.3, API 6A, N115, N133, API 1104, etc...



*Equipamentos para teste
em juntas soldadas
de Dutos rígidos/flexíveis
Coppe - UFRJ*



*Braçadeiras Metálicas
para fixação de Riser
da plataforma de
Garoupa*



Foto Ilustrativa



Os dados neste catálogo estão sujeitos a modificação sem aviso prévio.